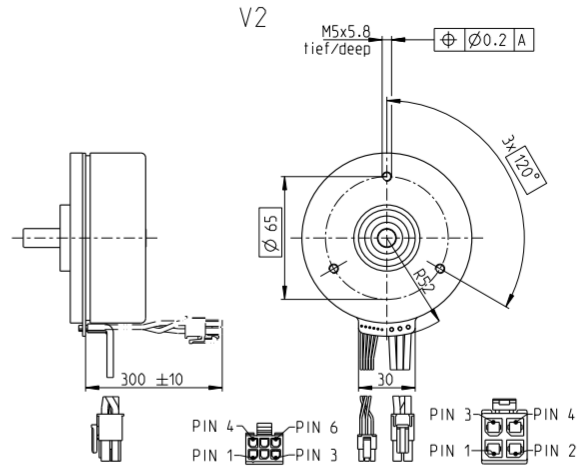
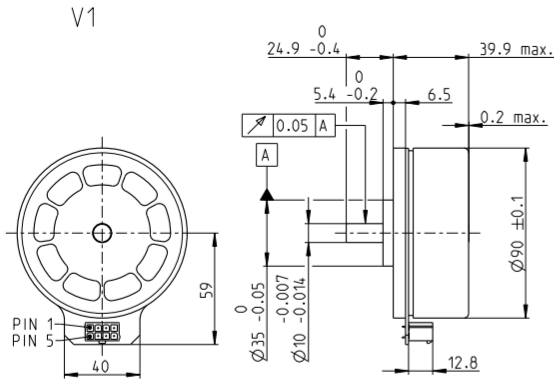


EC 90 flat $\varnothing 90$ mm, 无刷, 400 W

开式转子



EC flat

M 1:4

- 库存零件系列
- 标准系列
- 特殊系列 (按客户要求)

产品编号				
V1 带霍尔传感器	607929	607930	607931	607932
V2带霍尔传感器和导线	607933	607934	607935	607936

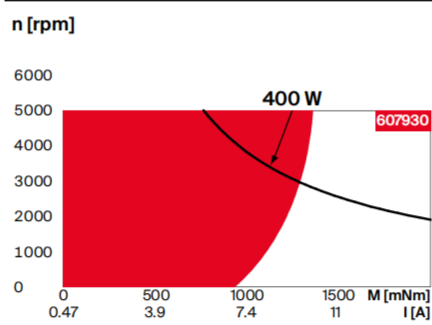
电机参数

额定电压下的数据		18	30	48	60
1 额定电压	V	18	30	48	60
2 空载转速	rpm	2080	2080	1960	1980
3 空载电流	mA	792	475	272	221
4 额定转速	rpm	1700	1700	1600	1620
5 额定转矩 (最大连续转矩)	mNm	1300	1260	1210	1220
6 额定电流 (最大持续电流)	A	14.9*	8.73	4.96	4.03
7 堵转力矩 ¹	mNm	14900	14600	13100	13300
8 堵转电流	A	183	107	56.9	46.7
9 最大效率	%	87.4	87.3	86.8	86.9
电机常数					
10 相间电阻	Ω	0.0983	0.28	0.844	1.28
11 相间电感	mH	0.133	0.369	1.07	1.63
12 转矩常数	mNm/A	81.6	136	231	286
13 转速常数	rpm/V	117	70.2	41.3	33.4
14 转速/转矩梯度	rpm/mNm	0.141	0.144	0.151	0.15
15 机械时间常数	ms	7.47	7.66	7.99	7.97
16 转子惯量	gcm ²	4765	4765	4765	4765

特性参数

- 热参数**
- 17 机壳-环境热阻 1.56 K/W
 - 18 绕组-机壳热阻 1.09 K/W
 - 19 绕组热时间常数 34.2 s
 - 20 电机热时间常数 232 s
 - 21 环境温度 -40...+100°C
 - 22 最大绕组温度 +125°C
- 机械参数 (预紧滚珠轴承)**
- 23 最大转速 5000 rpm
 - 24 轴向载荷下的轴向间隙 0.14 mm
 - 25 径向间隙 预紧
 - 26 最大轴向载荷 (动态) 34 N
 - 27 最大允许安装力 (静态) 440 N
 - 28 最大径向载荷 (静态, 轴支撑) 8000 N
 - 28 最大径向载荷, 距法兰10 mm处 130 N
- 其它参数**
- 29 电机磁极对数 11
 - 30 相数 3
 - 31 电机质量 964 g

运行范围



提示

- **连续运行**
根据表中列出的热阻值 (第17和18项), 在环境温度为25°C时, 电机在此范围连续运转绕组将达到最高允许温度 = 电机发热极限状态。
- 短时运行范围**
电机可以短时过载运行 (可重复)。
- **电机额定功率曲线**

maxon模块化系统

详情请见目录页码46

所列参数均为标称值。

电机连接 V1

- 引脚 1 霍尔传感器 1
- 引脚 2 霍尔传感器 2
- 引脚 3 V_{Hall} 4.5...24 VDC
- 引脚 4 电机绕组 3
- 引脚 5 霍尔传感器 3
- 引脚 6 GND
- 引脚 7 电机绕组 1
- 引脚 8 电机绕组 2

V2 (传感器, AWG 24)

- 霍尔传感器 1
- 霍尔传感器 2
- 霍尔传感器 3
- GND
- V_{Hall} 4.5...24 VDC
- N.C.

霍尔传感器电路图, 见页码 59

连接器 零件号

Molex 46015-0806

Molex

V2 (电机, AWG 14)

- 电机绕组 1
- 电机绕组 2
- 电机绕组 3
- N.C.

通用连接线 V1

通用连接线, L = 500 mm

至EPOS4的连接线, L = 500 mm

¹计算时不考虑磁饱和和效应 (页码: 71/178)

339380

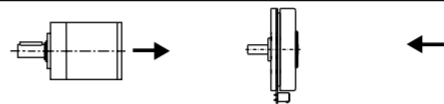
354045

行星齿轮箱

$\varnothing 52$ mm

4-30 Nm

411页



推荐的驱动装置:

提示

ESCON Mod. 50/5

ESCON Mod. 50/8 (HE)

ESCON 50/5

ESCON 70/10

DEC Module 50/5

EPOS4 Mod./Comp. 50/5

EPOS4 Mod./Comp. 50/8

EPOS4 Mod./Comp. 50/15

EPOS4 50/5

EPOS4 70/15

EPOS4 Disk 60/12

页码46

501

502

503

503

505

510

511

514

515

515

517

提示: 导线相对于齿轮箱安装孔的方向未定义。

*607933不能与MILE编码器组合使用, 因为MILE电路板上的连接器最大电流不得超过13 A.

Encoder MILE
512-6400次脉冲,
2通道
页码463